

2026年度
尚綱学院中学校
第 I 期入学試験問題

算 数

注 意 事 項

- 1 「はじめ」の合図があるまで問題の表紙を開かないでください。
- 2 決められたらんに受験番号のみを書いてください。
- 3 解答は必ずそれぞれ解答用紙に書いてください。
- 4 印刷が見えにくい場合は、手をあげて監督^{かんとく}の先生に聞いてください。
- 5 定規，コンパス，分度器，電卓は，机の上に出さないでください。
- 6 円周率は 3.14 として計算してください。
- 7 わからないことは、監督^{かんとく}の先生に聞いてください。

受 験 番 号

--

第一問 次の計算をなさい。

(1) $45 \div 5 - 3 \times 2$

(2) $1\frac{1}{2} - \frac{3}{10} \div \frac{1}{5}$

(3) $1.2 \times \left(0.5 + \frac{1}{3}\right)$

(4) 次の にあてはまる数を答えなさい。

$$(13 + 2 \times \text{}) \div 3 = 7$$

(5) 1 から 20 までの整数があります。この整数を $\frac{\text{}}{6}$ の に入れるとき、約分できるものはいくつありますか。

(6) 80 の約数のうち 4 でわり切れない数は何個あるか求めなさい。

第二問 次の各問に答えなさい。

問1 次の にあてはまる数を答えなさい。

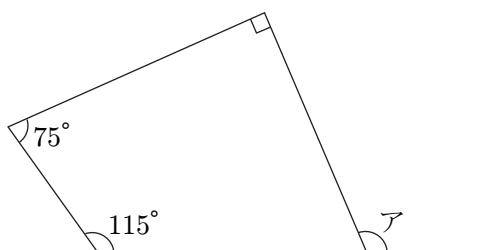
(1) 0.4 kg は g です。

(2) 3話みるのに45分かかるアニメを8話みると 時間かかります。

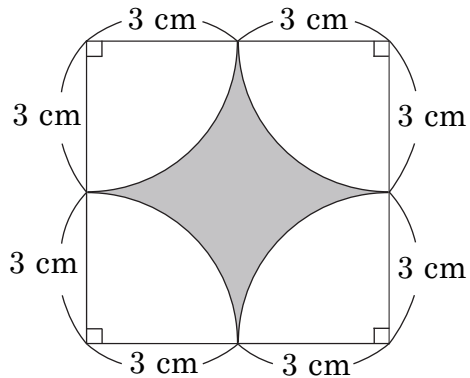
(3) 600円の %は270円です。

問2 次の問に答えなさい。ただし、円周率は3.14とします。

(1) 図のアの角度を求めなさい。



(2) 図の色をつけた部分の面積を求めなさい。



(3) 円周の長さが62.8 cmの円の面積を求めなさい。

第三問 次の各問に答えなさい。

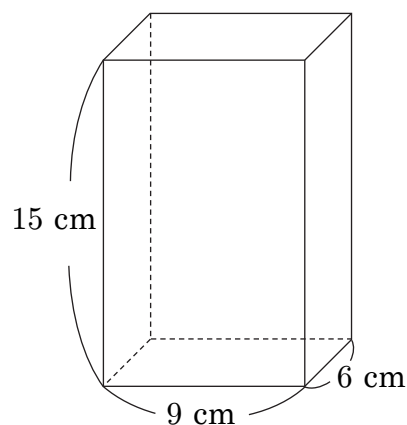
問1 1本50円のえんぴつと1本80円のボールペンをあわせて12本買いました。次の問に答えなさい。

- (1) えんぴつとボールペンを同じ本数だけ買ったときの代金を求めなさい。
- (2) えんぴつとボールペンの本数を3:1の比で買ったときの代金を求めなさい。
- (3) 代金が870円の時、えんぴつを何本買ったか求めなさい。

問2 家から公園まで2.7kmはなれています。弟は公園から家にむかって毎分75mで歩きました。弟が公園を出発してから8分後に、兄は家から公園にむかって毎分275mで自転車をこぎました。次の問に答えなさい。

- (1) 兄が出発するとき、弟は家までのこり何mのところにいるか求めなさい。
- (2) 兄が出発してから2分間で兄と弟のきよりは何m縮むか求めなさい。
- (3) 兄と弟が出会ったのは弟が出発してから何分後か求めなさい。

第四問 右の図のような、縦 6 cm、横 9 cm、深さ 15 cm
の水そうがあります。次の問に答えなさい。



(1) この水そうの容積は何 cm^3 か求めなさい。

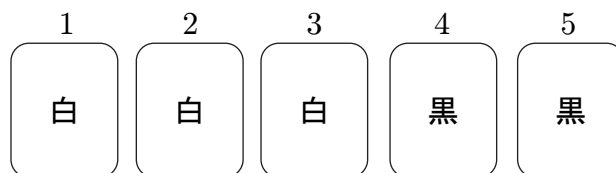
(2) この水そうに深さが 12 cm になるまで水を入れたとき、水の体積は何 cm^3 か求めなさい。

(3) この水そうに深さが 6 cm になるまで水を入れました。この水そうの中に一辺の長さが 3 cm の立方体の形をした石を入れていきます。

① 立方体の形をした石を縦に積み重ねず横に並べて入れると、水の深さが 1.5 cm 高くなりました。このとき、この立方体の形をした石を何個入れたか求めなさい。

② 立方体の形をした石を縦に 3 個積み重ねて入れると、一部だけが水面から出ました。このとき、水の深さは何 cm か求めなさい。

第六問 下の図のように、5枚のカードが1から5の位置に並んでいます。これらのカードには両面に白か黒の色がぬられていて、「両面が同じ色のカード」と「両面が別の色のカード」の2種類があります。次のような作業を何セットか行うとき、次の間に答えなさい。ただし、次の作業に入る前にカードを始めの状態にもどします。



<作業>

- ① 1から5の数字が書かれたくじを引く。
- ② くじの数字と同じ番号の位置のカードを裏返す。
- ③ くじをもどす。
- ④ ①～③を3回くり返し、そのときのカードの白と黒の枚数を数える。

(1) 1セット目の結果が次のようになったとき、5の位置のカードは「両面が同じ色のカード」と「両面が別の色のカード」のどちらですか。

	くじの数字	白	黒
1セット目	2, 2, 5	4枚	1枚

(2) (1)と合わせて4セット行った結果は次のようになりました。

	くじの数字	白	黒
1セット目	2, 2, 5	4枚	1枚
2セット目	4, 5, 1	3枚	2枚
3セット目	5, 5, 1	(ア)枚	(イ)枚
4セット目	2, 3, 4	2枚	3枚

① 表の(ア), (イ)にあてはまる数を答えなさい。

② 「両面が同じ色のカード」は何枚あるか答えなさい。また、その理由も答えなさい。

— 問題は以上です —

2026 年度
尚絅学院中学校
第 I 期入学試験
解答用紙

算 数

第一問

(1)		(2)		(3)	
(4)		(5)	個	(6)	個

小計
*

第二問

問1	(1)		(2)		(3)	
問2	(1)	°	(2)	cm ²	(3)	cm ²

小計
*

第三問

問1	(1)	円	(2)	円	(3)	本
問2	(1)	m	(2)	m	(3)	分後

小計
*

第四問

(1)	cm ³	(2)	cm ³	(3)	① 個
(3)	② cm				

小計
*

第五問

(1)		(2)		(3)	番目
-----	--	-----	--	-----	----

小計
*

第六問

(1)			
(2)	①	(ア)	(イ)
	②	枚	
		理由	

小計
*

受験番号	得点
	*

2026 年度
尚絅学院中学校
第 I 期入学試験
模範解答

算 数

第一問 各3点

(1)	3	(2)	0	(3)	1
(4)	4	(5)	13 個	(6)	4 個

小計
* 18

第二問 各3点

問1	(1)	400	(2)	2	(3)	45
問2	(1)	100 °	(2)	7.74 cm ²	(3)	314 cm ²

小計
* 18

第三問 各3点

問1	(1)	780 円	(2)	690 円	(3)	3 本
問2	(1)	2100 m	(2)	700 m	(3)	14 分後

小計
* 18

第四問 各4点

(1)	810 cm ³	(2)	648 cm ³	(3)	① 3 個
(3)	② 7.2 cm				

小計
* 16

第五問 各5点

(1)	2	(2)	75	(3)	56 番目
-----	---	-----	----	-----	-------

小計
*
15

第六問 各3点

(1)	両面が別の色のカード		
(2)	①	(ア) 2	(イ) 3
	②	2 枚	
		理由 1, 2セット目の結果から4の位置にあるのが「両面が同じ色のカード」、1と5の位置にあるのが「両面が別の色のカード」と分かる。そして、4セット目の結果から、2か3の位置の片方が「両面が白のカード」でもう一方が「両面が別の色のカード」と分かる。よって、「両面が同じ色のカード」の枚数は2枚である。	

小計
*
15

受験番号	得点
	*
	100